



Stamping & Cutting Technology

| Article by MEGA Tech Magazine |

อุตสาหกรรมยานยนต์กำลังมีบทบาทสำคัญต่อการเจริญเติบโตทางภาคเศรษฐกิจโดยรวมในประเทศไทย ในปัจจุบันความสามารถในการออกแบบและผลิตชิ้นส่วนยานยนต์เหล่านี้กำลังก้าวทันสู่ประเทศในกลุ่มอุตสาหกรรม โดยส่วนใหญ่การออกแบบและผลิตชิ้นส่วนยานยนต์จะใช้วิธีการปั๊มขึ้นรูป การปั๊มขึ้นรูปนั้นมีข้อดีหลายอย่าง ตัวอย่างเช่น ให้ประสิทธิภาพในการทำงานโดยรวมที่ดีกว่า และง่ายต่อการทำงาน ง่ายต่อการควบคุมการผลิตและผลิตด้วยระบบอัตโนมัติ นั่นเป็นเพราะแม่พิมพ์ที่ใช้ปั๊มขึ้นรูป และอุปกรณ์เพื่อการปั๊มขึ้นรูปสามารถเสร็จขั้นตอนในกระบวนการเดียว การปั๊มขึ้นรูปเป็นกระบวนการที่เกิดขึ้นในทุกวินาที ช่วงเวลาสั้นๆเพียงเสี้ยววินาทีอาจจะฟังดูน้อยมากๆ แต่ถ้ามันเกิดขึ้นมากกว่าพันครั้งใน 1 สัปดาห์เป็นเวลาหลายๆปี จะก่อให้เกิดค่าใช้จ่ายที่สูงอยู่แล้วซึ่งเกิดขึ้นค่อนข้างมาก วัตถุประสงค์สำคัญในการพัฒนาของผู้ผลิตในแต่ละแบรนด์นั้นคือการหากรรมวิธีเพื่อการผลิตผลิตภัณฑ์ให้คุ้มค่าที่สุด ในช่วงที่ผ่านมา มีความพยายามหาวิธีแก้ปัญหาดังกล่าวโดยการใช้เทคโนโลยีที่หลากหลายในการพัฒนาในกระบวนการผลิตตั้งแต่ระบบการปั๊มขึ้นรูปกระบวนการเดียว และการส่งต่อชิ้นงานปั๊มผ่านไปยังไปตามสายการผลิตและการปั๊มขึ้นรูปอื่น (ปั๊มเพื่อชุบแข็ง) เป็นต้น การขับเคลื่อนทางกลด้วยเซอร์โวไฟฟ้าถือเป็นเทคโนโลยีที่ถูกนำมาใช้ในเครื่องจักรกลอย่างแพร่หลายในช่วงทศวรรษที่ผ่านมา ทำให้ผู้ผลิตเครื่องปั๊มขึ้นรูปชั้นนำในประเทศญี่ปุ่นหรือเยอรมันมีการพัฒนาระบบการขับเคลื่อนทางกลด้วยเซอร์โวเพื่อใช้ในการขึ้นรูปโลหะแผ่นแทนการใช้การปั๊มขึ้นรูปด้วยวิธีเชิงกลและไฮดรอลิกที่มีการใช้อย่างมากมายใน

Automotive part industry has played an important role for the overall economic growth in Thailand. Currently, the design and manufacturing capability of these automotive parts is still keep up with the industrial countries. Most of the automotive parts designed and manufactured in Thailand are related to stamping process. Stamping has many unique advantages such as stamping production efficiency, and easy to operate, easy to implement mechanization and automation. Stamping is a process where every second counts. A time lag of 0.1 second may sound tiny, but multiplied over thousands of parts a week, over many years, the cost can be considerable. The aim of stamping manufacturer is to identify the least expensive production cycle to make a product. The range of solutions in this technology area has evolved tremendously and today comprises everything from stand-alone presses and transfer presses through to tandem press lines and hot stamping (press hardening). Today, stamping technology Electro-mechanical servo-drives are being used in machine tools for several decades. Many press builders, mainly in Japan and Germany have developed different types of servo-drive presses for sheet metal forming processes. Since long the mechanical and hydraulic presses are vastly being used in the stamping industry. But they had some limitations which the servo press is able to cover up to quite some extent. The servo drive presses offer the speed, accuracy and reliability.

อุตสาหกรรมการปั๊มขึ้นรูป แต่ทั้ง 2 วิธีนี้มีข้อจำกัดในหลายๆส่วน ที่การปั๊มขึ้นรูปด้วยวิธีเซอร์โวสามารถทำได้อย่างครอบคลุมมากกว่า การปั๊มขึ้นรูปแบบเซอร์โวนั้นจะให้ความเร็ว ความแม่นยำ และความเชื่อถือได้ดีกว่า

AIDA - Compact high speed servo tandem line

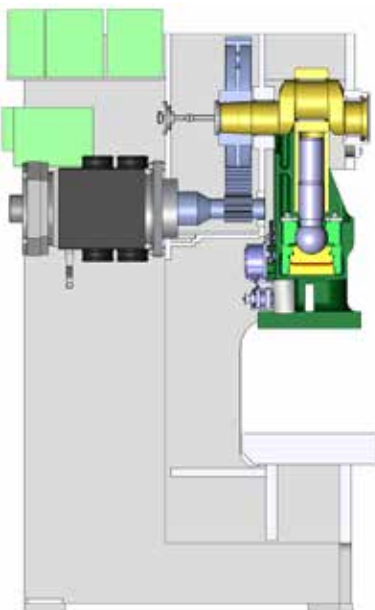
กว่า 10 ปีที่ผ่านมานับตั้งแต่เครื่องปั๊มขึ้นรูปแบบเซอร์โวที่ใช้มอเตอร์เซอร์โวในการขับเคลื่อน เปิดตัวในท้องตลาดอย่างเป็นทางการ ทำให้การปั๊มขึ้นรูปแบบเซอร์โวกลายเป็นกระแสหลักในตลาดโลก และในปี 2017 ที่กำลังจะมาถึง AIDA ENGINEERING จะมีการเฉลิมฉลองครบรอบ 100 ปี แห่งการก่อตั้งบริษัท กับการเติบโตในฐานะผู้ผลิตเครื่องปั๊มเซอร์โวระดับโลก ครอบคลุมการผลิตของเครื่องจักรตั้งแต่ขนาด 40 – 1000 ตัน

คุณสมบัติเด่นของระบบการปั๊มขึ้นรูปแบบเซอร์โว ของ AIDA

เคลื่อนที่ได้อย่างอิสระ - เนื่องจากการปั๊มขึ้นรูปแบบเซอร์โวที่ใช้มอเตอร์เซอร์โว ไม่ใช่ล้อตุนกำลัง (flywheel) ในการขับเคลื่อน เพื่อเป็นแหล่งกำเนิดพลังงาน การเคลื่อนที่แบบสไลด์จึงสามารถกำหนดการเคลื่อนที่ได้อย่างอิสระ โดยการตั้งค่าการเคลื่อนที่ด้วยความเร็วต่ำในช่วงจังหวะที่ทำงาน ปรับรูปแบบการขึ้นรูป กำหนดค่าการสะท้อนกลับและสามารถลดเสียงรบกวนและการสั่นสะเทือนได้

สามารถปรับความยาวสโตรกได้ตามต้องการ - สามารถตั้งค่าระยะความยาวสโตรกที่เหมาะสมได้ซึ่งอาศัยความสัมพันธ์ระหว่างแม่พิมพ์และขนาดของชิ้นงาน โดยใช้ “การเคลื่อนที่แบบเพนคูลัม” ทำให้สามารถเคลื่อนที่ช้าๆได้ตามความต้องการ ในบริเวณที่กำหนดไว้ในกรณีที่อยู่ในบริเวณใกล้เคียงกับตำแหน่งศูนย์ตายล่าง (BDC) จะให้ผลผลิตโดยรวมเพิ่มขึ้น นอกจากนี้ยังเป็นคุณสมบัติหลักที่มีอยู่เฉพาะในการปั๊มขึ้นรูปแบบเซอร์โวของ AIDA เท่านั้น

มอเตอร์เซอร์โวได้รับการออกแบบเพื่อการใช้งานปั๊มขึ้นรูปโดยเฉพาะ - เนื่องจากมอเตอร์เซอร์โวมี่ประสิทธิภาพและมีความสามารถในการตอบสนองกับความหน่วงและการเร่งได้อย่างรวดเร็ว สามารถจัดการกับช่วงการผลิตในช่วงกว้างได้เป็นอย่างดี



www.aida.com.sg



AIDA - Compact high speed servo tandem line

It is been over ten years since a servo press that uses a servo motor as its drive source was launched in the market. And servo presses are becoming the mainstream of presses in global market. AIDA ENGINEERING, celebrating 100th anniversary of its foundation in 2017, has grown to a global manufacturer that covers servo presses with capacity of 80-4000 ton class.

Major features of AIDA servo press are divided into following

Free motion - Because servo press uses a servo motor not flywheel as its drive power source, slide motion can be set freely. By setting to low speed motion at necessary working stroke range, enhanced formability of drawing, limiting spring back and reduction of noise and vibration can be expected.

Variable stroke length- It is possible to set an optimized stroke length matching die or product size. By utilizing "Pendulum Motion" which enables the slide make repetitive motion in the area required for processing at the vicinity of bottom dead center, the productivity will greatly be increased. Furthermore the following are major features of AIDA's unique servo press.

Servo motor designed especially for press application are being incorporated - Because servo motor has a powerful and high response of quick deceleration and acceleration, it can cope with wide processing range.

Direct drive mechanism - The structure is direct connection of low speed, high torque servo motor specifically designed for press applications directly with driveshaft. It will restrain energy loss and transmit motor torque precisely. And unlike ordinary servo press, AIDA servo press requires no speed reduction gear box or belts within the drive train, thus enhancing maintainability.

Eco-friendly "Capacitor Bank" which enables power regeneration being mounted. Since the power is supplied from

energy stored in capacitor bank, peak current can be restrained. Furthermore, it stores regenerated power generated during speed reduction of the press, electric power cost will be reduced.

